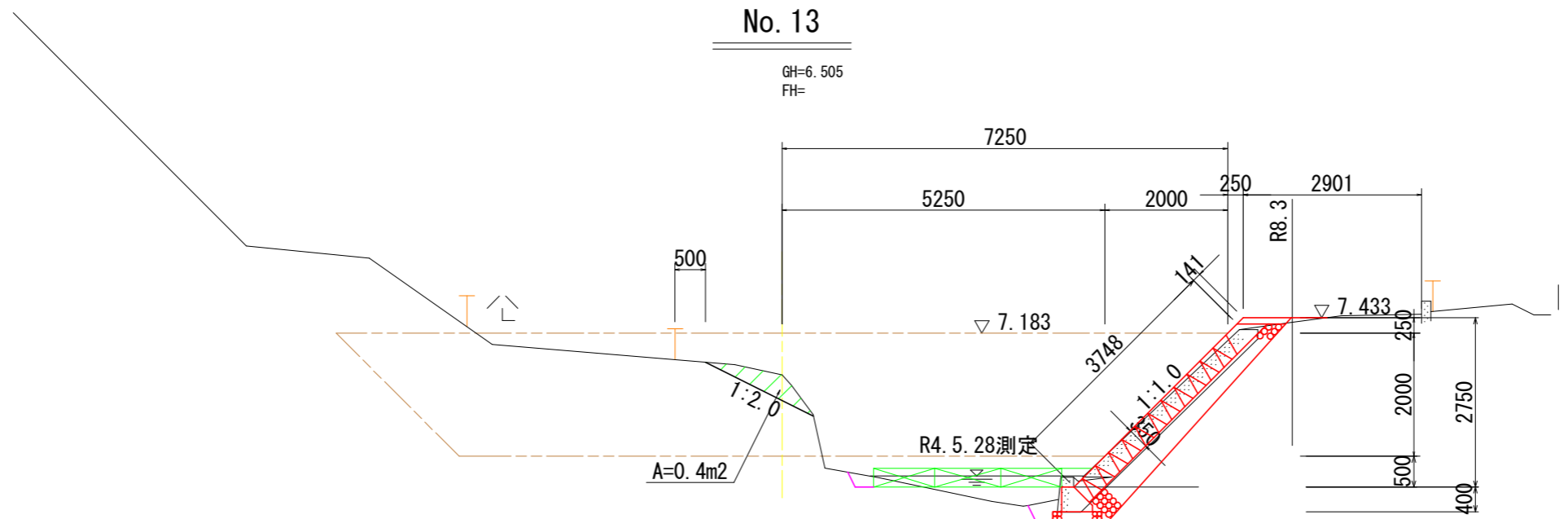


標準断面図

S=1:50

No. 13

GH=6.505
FH=



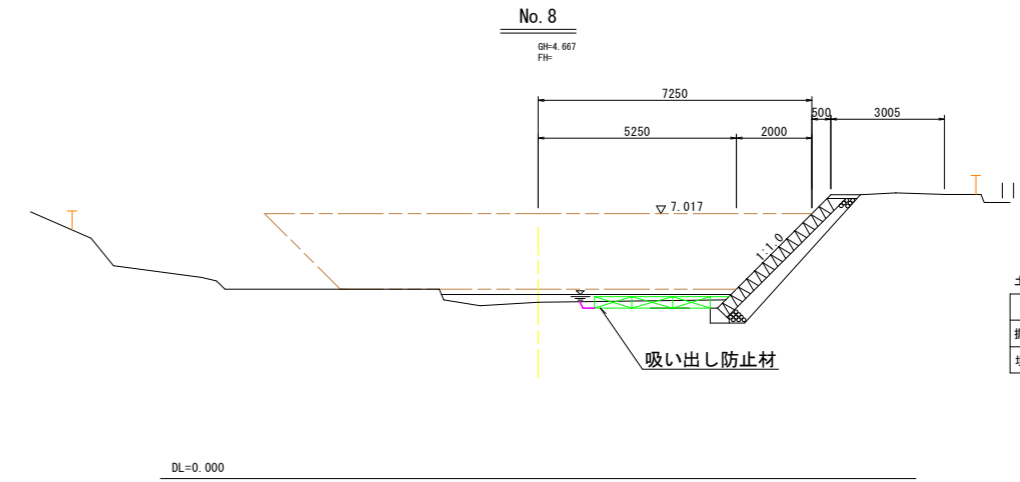
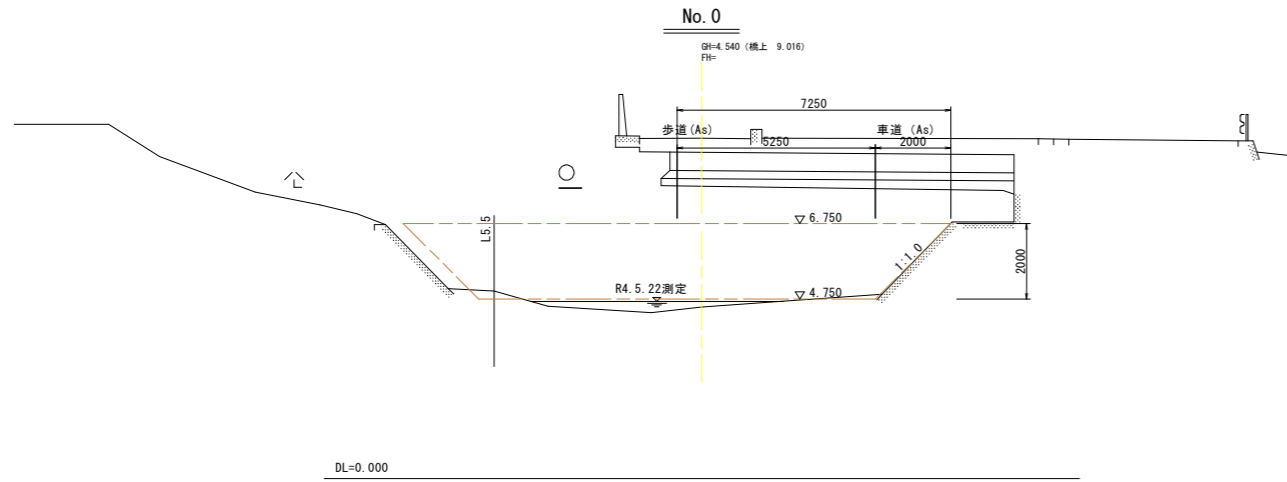
DL=0.000

当初発注図面

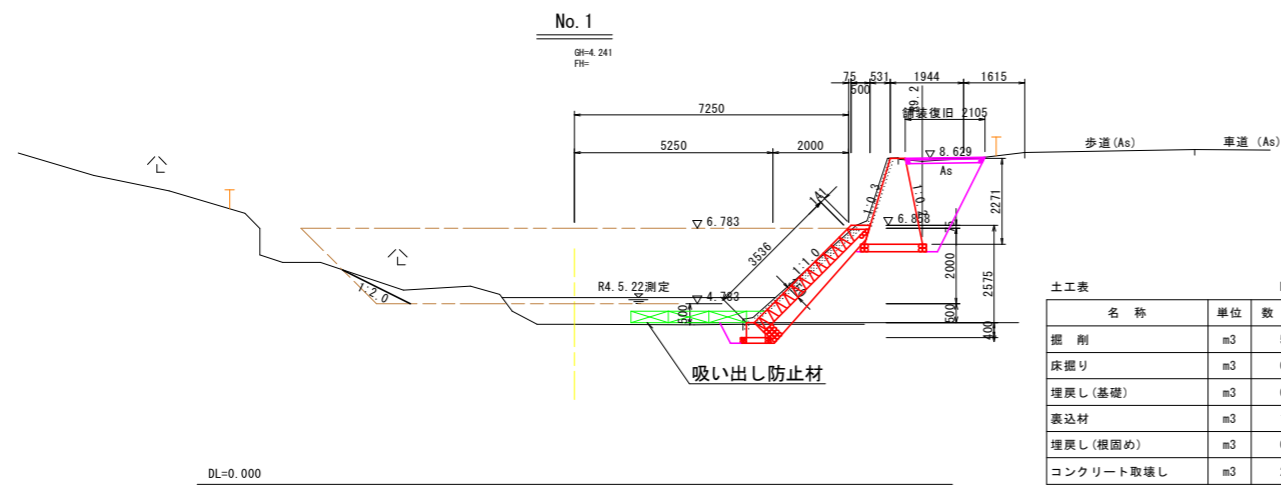
工事名	R8波土 長泉寺谷川 海・多良 河川工事		
路線名等	長泉寺谷川		
工事箇所	海部郡海隣町多良		
図面名	標準断面図		
縮尺	S=1:50	図面番号	3 / 11
会社名			
事業者名	徳島県美波県土整備事務所		

横断図 (1)

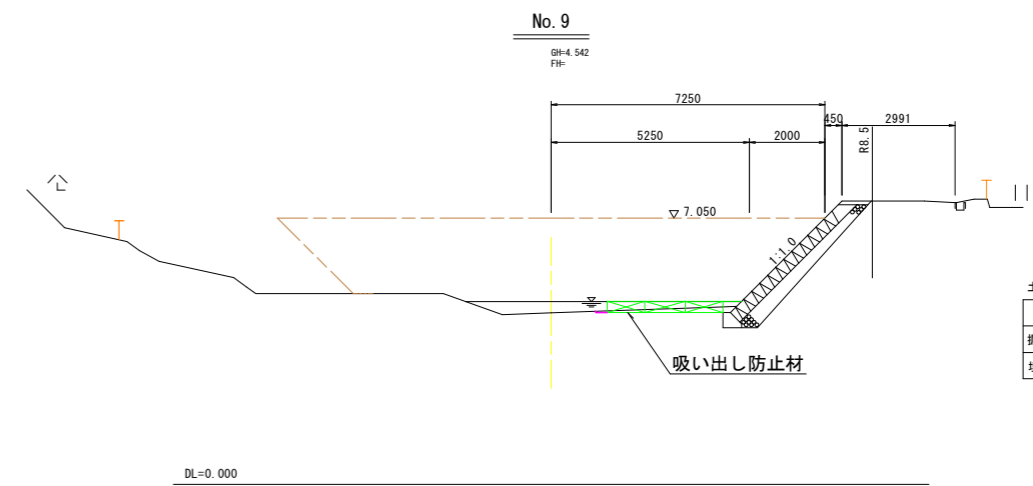
S=1:100



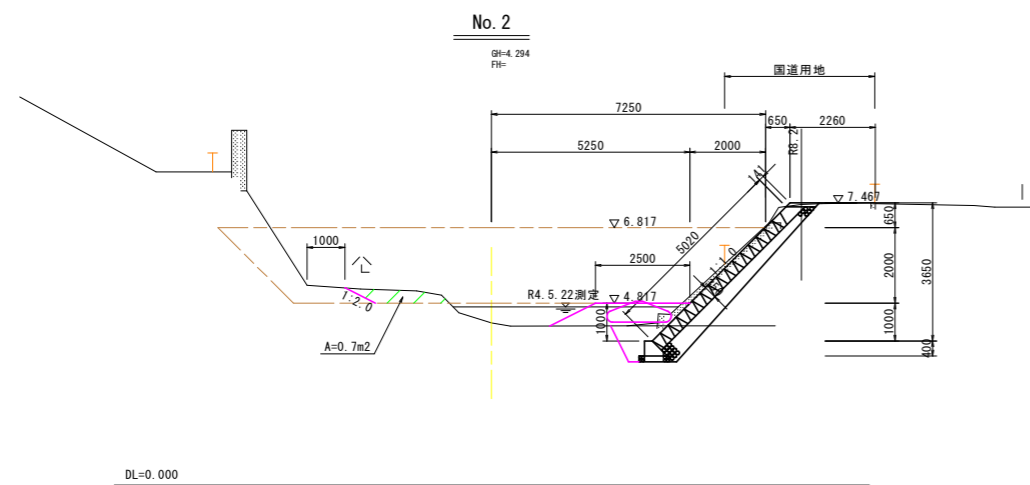
土工表		No. 8	
名称	単位	数量	
掘削	m ³	0.7	
埋戻し(根固め)	m ³	0.1	



土工表		No. 1	
名称	単位	数量	
掘削	m ³	5.4	
床掘り	m ³	0.8	
埋戻し(基礎)	m ³	0.3	
裏込材	m ³	1.2	
埋戻し(根固め)	m ³	0.1	
コンクリート取壊し	m ³	2.8	



土工表		No. 9	
名称	単位	数量	
掘削	m ³	0.4	
埋戻し(根固め)	m ³	0.1	



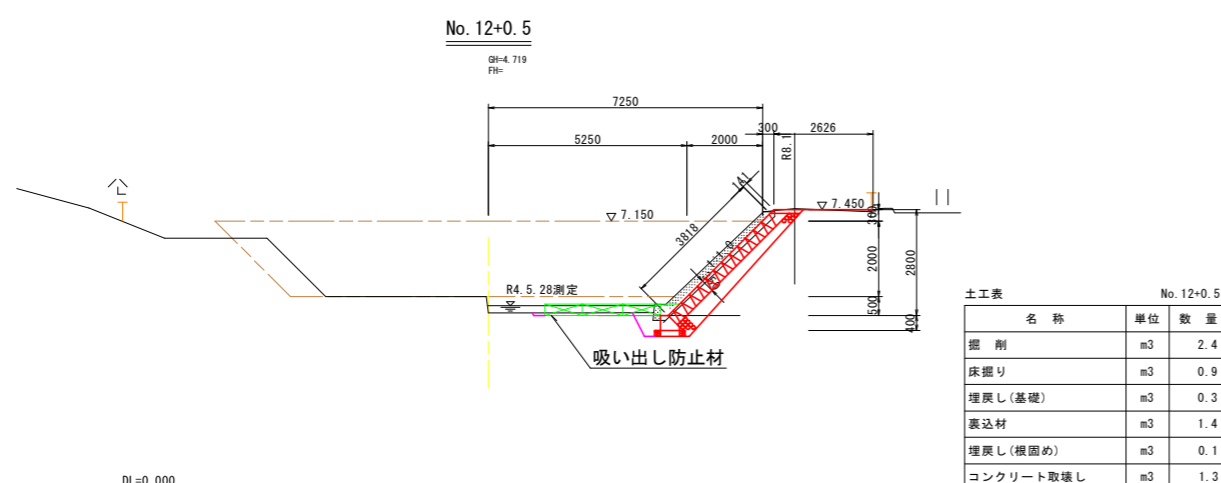
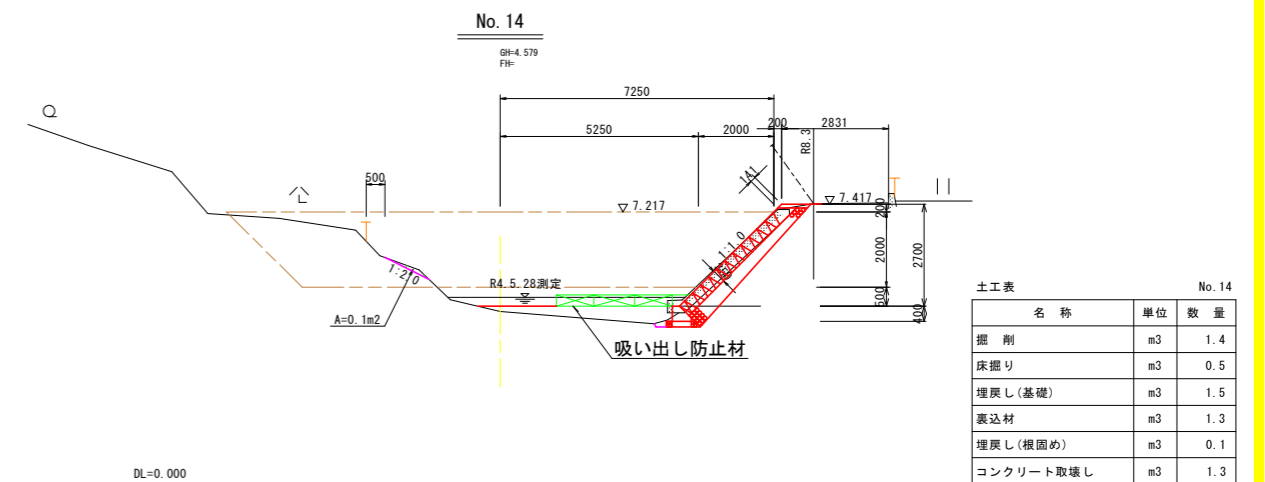
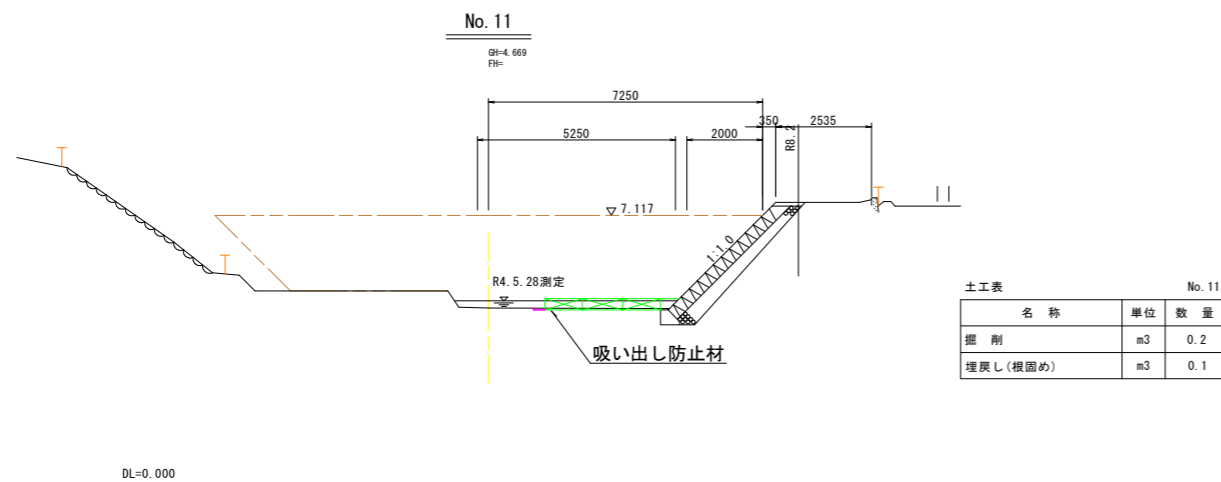
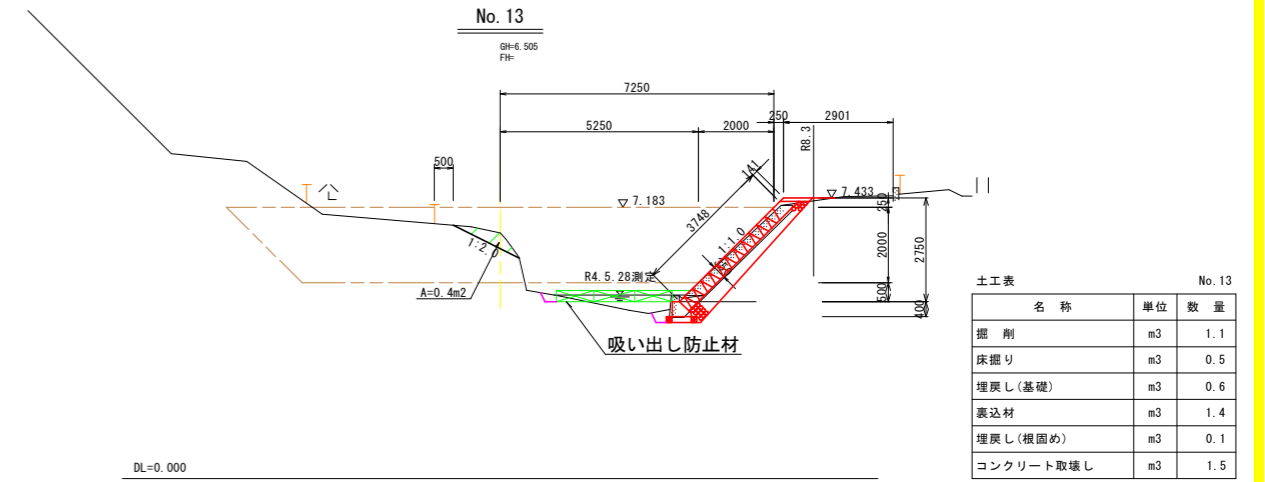
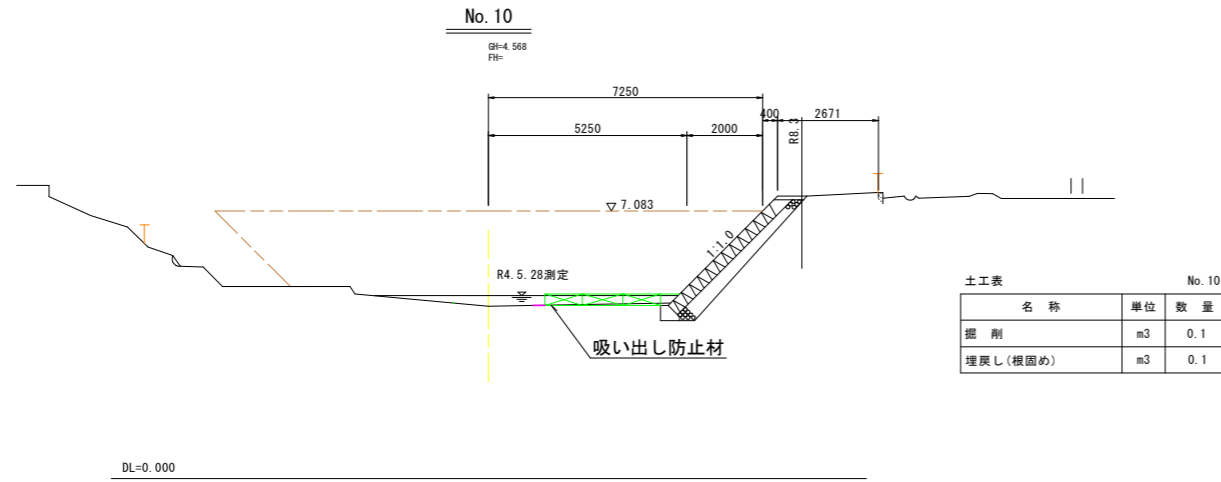
注) 土地境界は国調平面図からの読み取りによる。

当初発注図面

工事名	R8波土 長泉寺谷川 海・多良 河川工事		
路線名等	長泉寺谷川		
工事箇所	海部郡海陽町多良		
図面名	横断図 (1)		
縮尺	S=1:100	図面番号	4 / 11
会社名			
事業者名	徳島県美波県土整備事務所		

横断図 (2)

S=1:100



注) 土地境界は国調平面図からの読み取りによる。

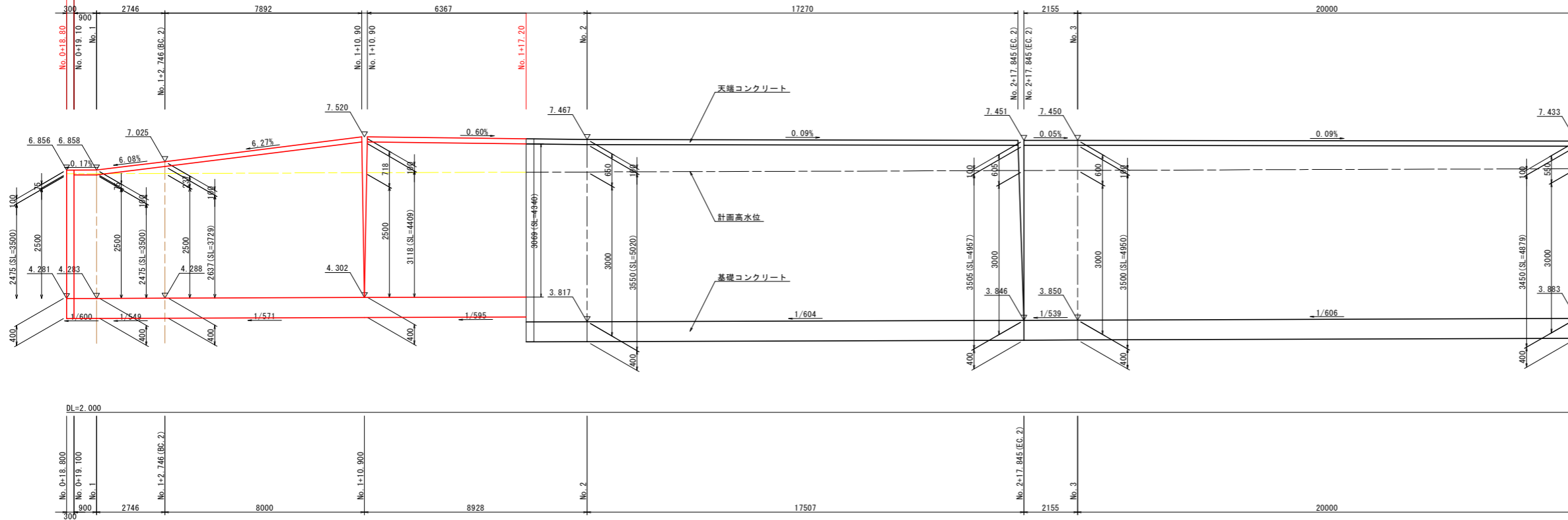
当初発注図面

工事名	R8波土 長泉寺谷川 海・多良 河川工事		
路線名等	長泉寺谷川		
工事箇所	海部郡海陽町多良		
図面名	横断図 (2)		
縮尺	S=1:100	図面番号	5 / 11
会社名			
事業者名	徳島県美波県土整備事務所		

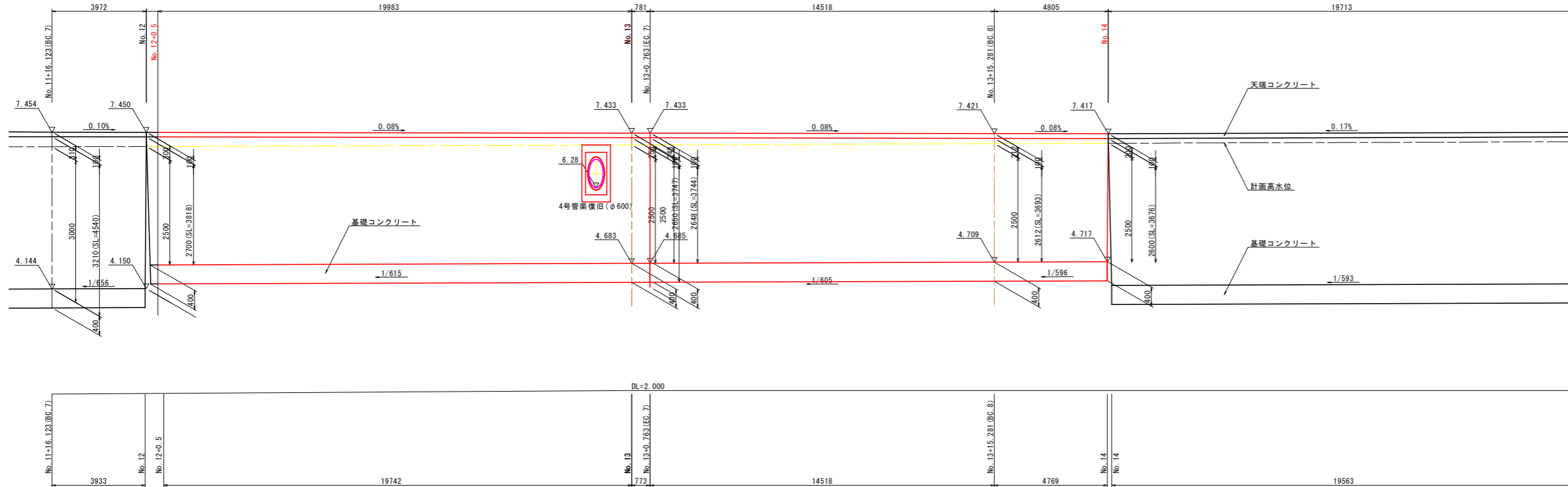
展開図 (1)

HS=1:100 VS=1:50

1号小口止エ ブロック積 L=18.0m(上端延長17.9m、下端延長18.1m)、天端コンクリート L=17.9m



ブロック積 L=40.1m(上端延長40.1m、下端延長40.0m)、天端コンクリート L=40.1m



当初発注図面

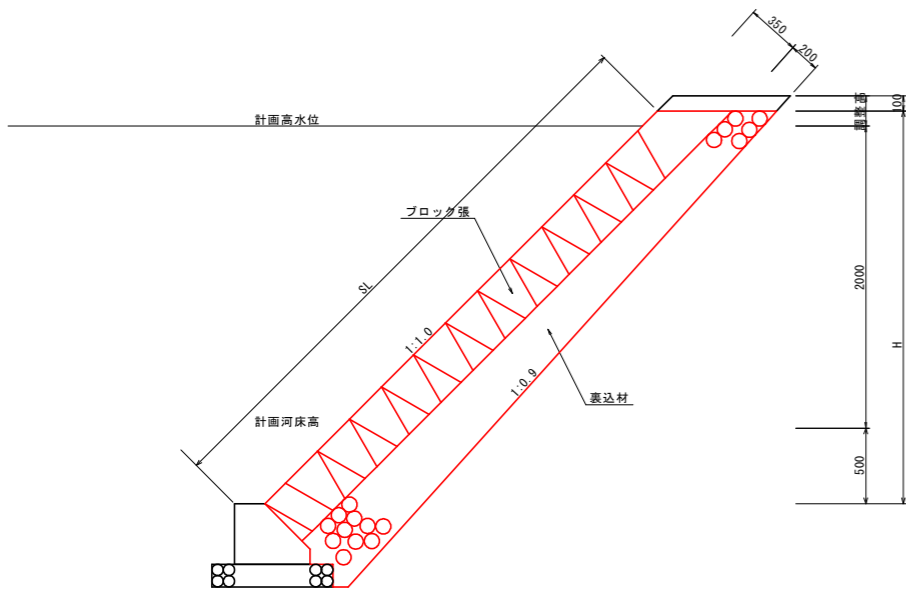
工事名	R8波士 長泉寺谷川・多良 河川工事		
路線名等	長泉寺谷川		
工事箇所	海部郡海陽町多良		
図面名	展開図 (1)		
縮尺	HS=1:100	VS=1:50	図面番号 6 / 11
会社名			
事業者名	徳島県美波県土整備事務所		

構造図 (1)

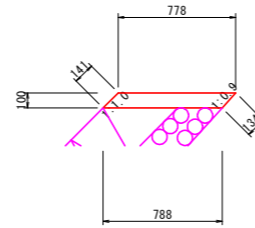
S=1:25

ブロック張護岸

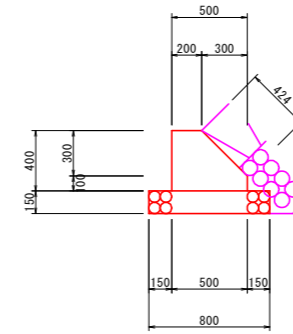
S=1:25



天端コンクリート

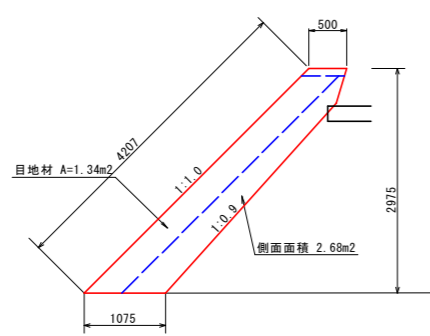


基礎コンクリート



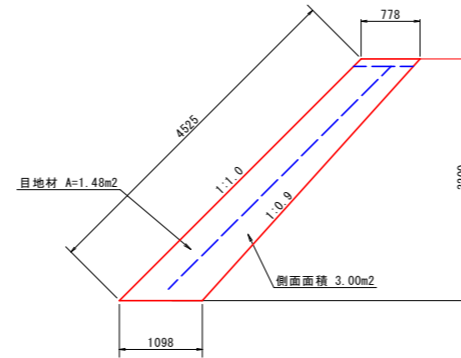
1号小口止工

S=1:50



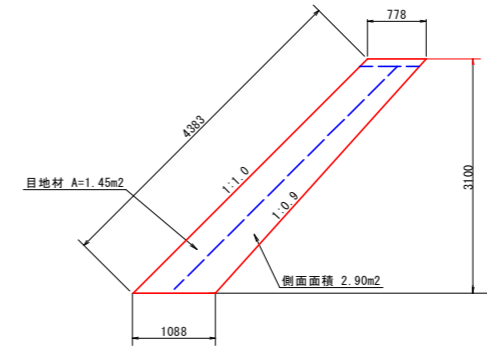
2号小口止工

S=1:50



3号小口止工

S=1:50



当初発注図面

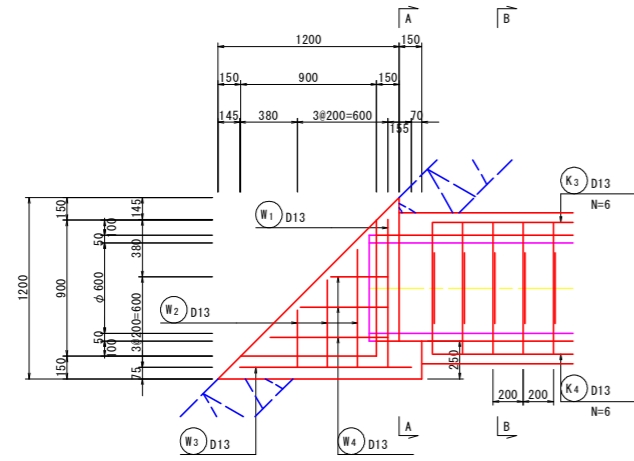
工事名	R8波土 長泉寺谷川 海・多良 河川工事		
路線名等	長泉寺谷川		
工事箇所	海部郡海隣町多良		
図面名	構造図 (1)		
縮尺	S=1:25	図面番号	7 / 11
会社名			
事業者名	徳島県美波県土整備事務所		

構造図 (3)

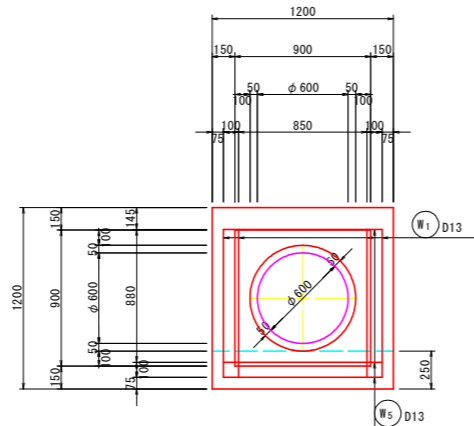
S=1:25

管渠復旧 (φ600)

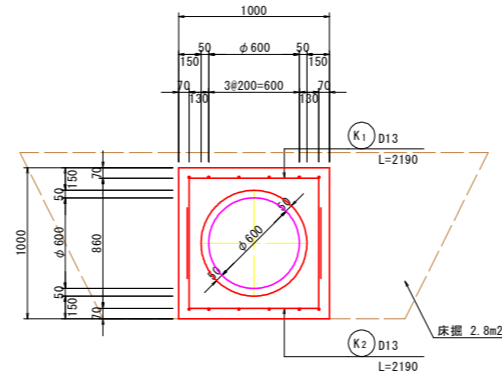
断面図



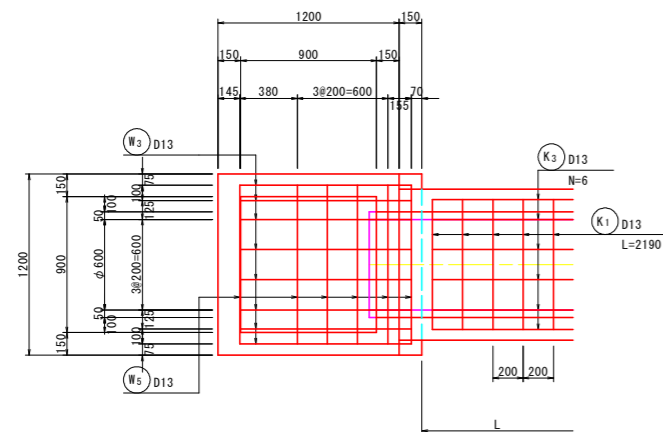
正面図(A-A)



正面図(B-B)

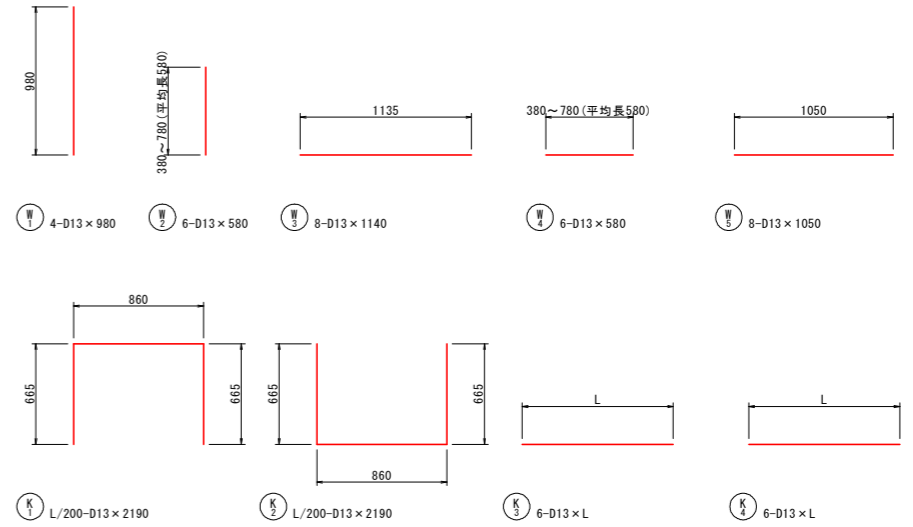


平面図



鉄筋質量表

種別	径	長さ (mm)	本数	単位重量 (kg/m)	1本当り重量 (kg)	質量 (kg)	摘要	
W 1	D13	980	4	0.995	0.975	3.9	(平均長)	
W 2	D13	580	6	0.995	0.577	3.5		
W 3	D13	1140	8	0.995	1.134	9.1		
W 4	D13	580	6	0.995	0.577	3.5		
W 5	D13	1050	8	0.995	1.045	8.4		
						D13	28.4 kg	
K 1	D13	2190	L/200	0.995	2.179	0.01090 · L	(平均長)	
K 2	D13	2190	L/200	0.995	2.179	0.01090 · L		
K 3	D13	L	6	0.995	0.000995 · L	0.00597 · L		
K 4	D13	L	6	0.995	0.000995 · L	0.00597 · L		
						D13	0.03374 · L kg	



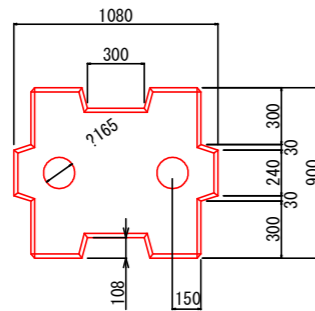
当初発注図面

工事名	R8波土 長泉寺谷川 海・多良 河川工事		
路線名等	長泉寺谷川		
工事箇所	海部郡海隣町多良		
図面名	構造図 (3)		
縮尺	S=1:25	図面番号	9 / 11
会社名			
事業者名	徳島県美波県土整備事務所		

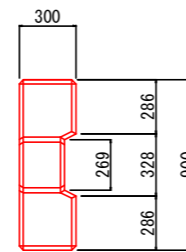
ストーンブロック0.5t平型 単体図 S=1:20

標準型

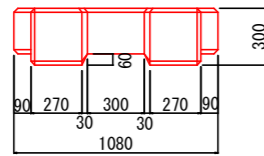
平面図



側面図

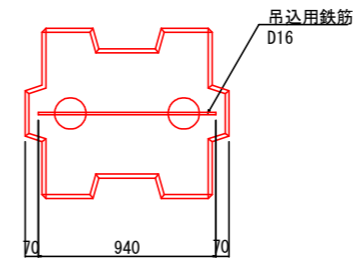


正面図

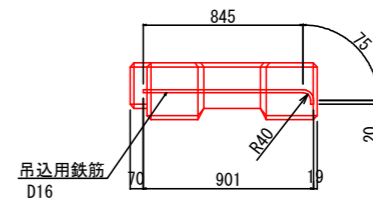
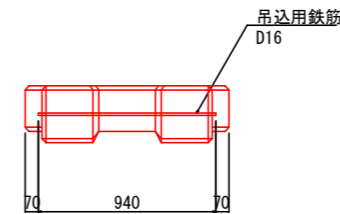
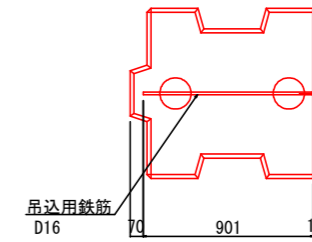


吊込用鉄筋詳細図

標準型



端部型

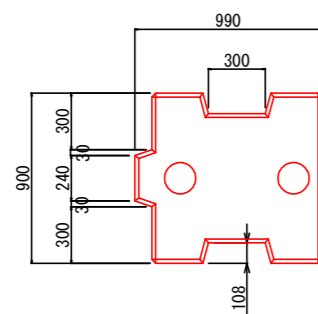


■吊鉄筋数量表

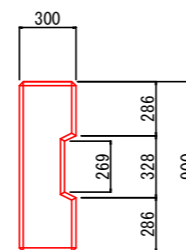
鉄筋の種類	径 (mm)	鉄筋長 (m)	単位質量 (kg/m)	質量 (kg)
異形	16	0.94	1.56	1.47

端部型

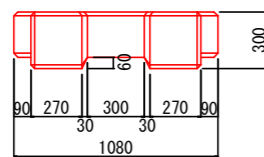
平面図



側面図



正面図



■数量表

規格	種類	質量 (t)	コンクリート体積 (m3)	型枠面積 (m2)	吊筋質量 (kg)
0.5t平型	標準型	0.44	0.195	2.19	1.47
	端部型	0.43	0.190	2.14	1.47

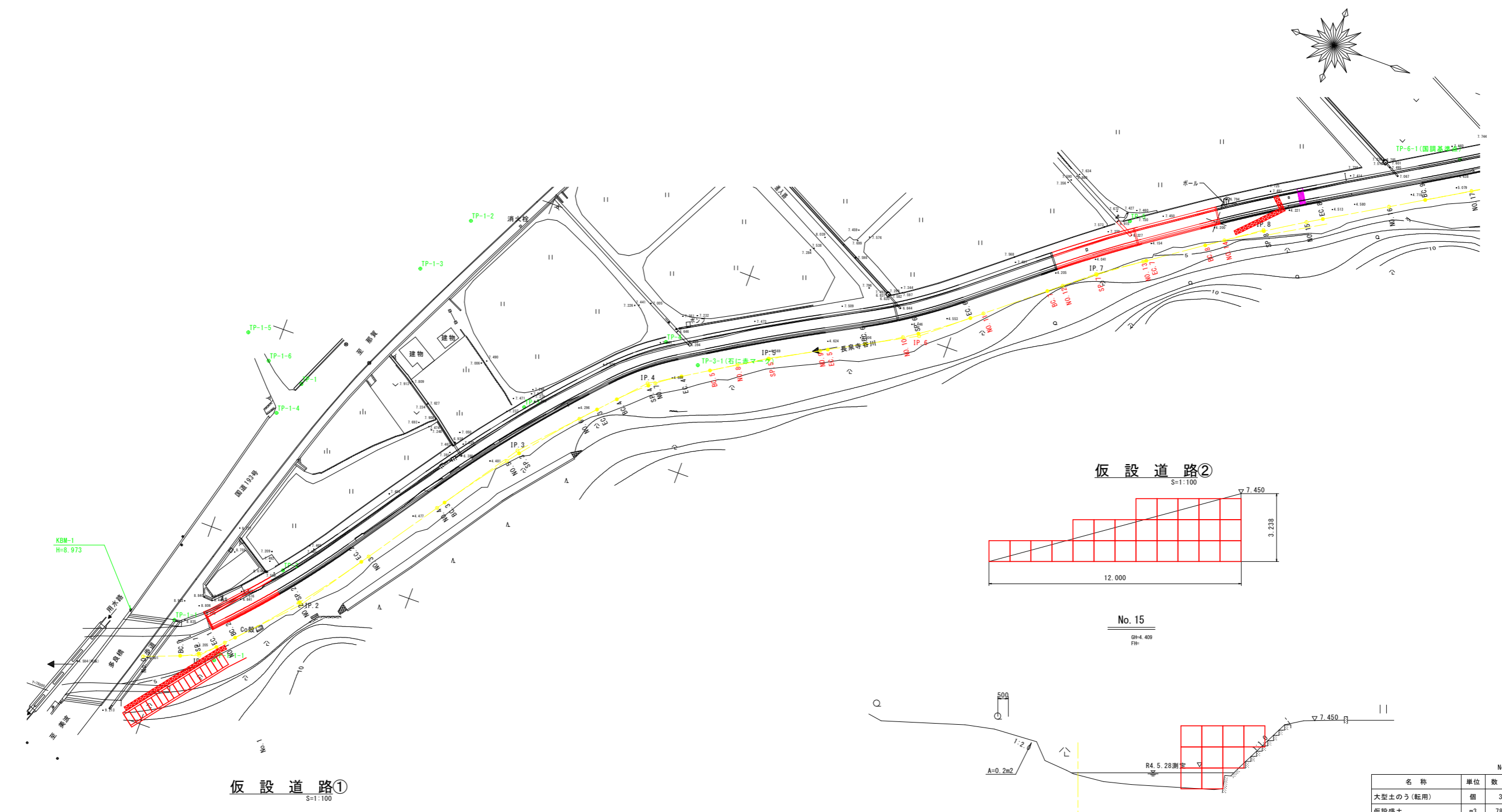
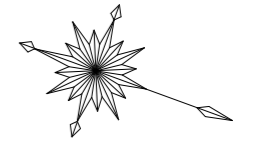
※参考図面として、ストーンブロックにより作成

当初発注図面

工事名	R8波土 長泉寺谷川 海・多良 河川工事		
路線名等	長泉寺谷川		
工事箇所	海部郡海陽町多良		
図面名	構造図 (4)		
縮尺	S=1:25	図面番号	10 / 11
会社名			
事業者名	徳島県美波県土整備事務所		

仮設工計画図

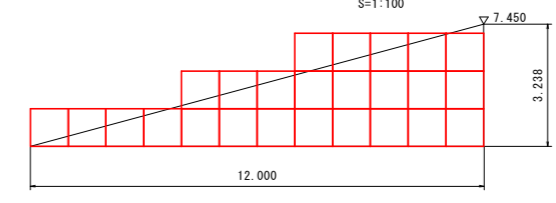
S=1:500



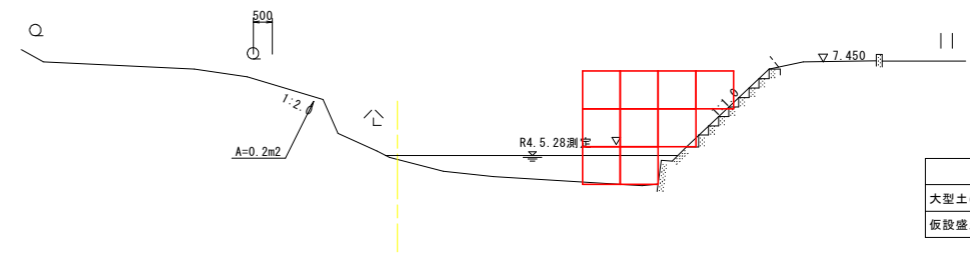
仮設道路①
S=1:100

仮設道路②
S=1:100

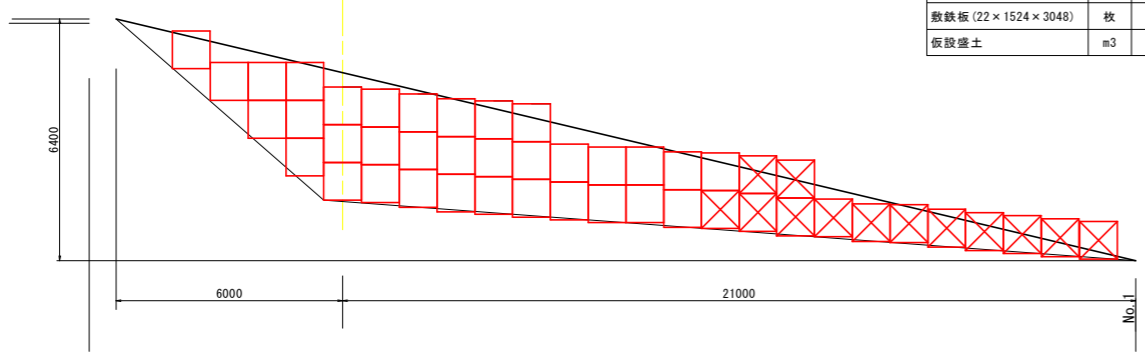
名称	単位	数量
大型土のう	個	47
敷鉄板 (22 × 1524 × 3048)	枚	18
仮設盛土	m ³	188.8



No. 15
GH=4.409
FH=



No. 15		
名称	単位	数量
大型土のう (転用)	個	34
仮設盛土	m ³	78.0



当初発注図面

工事名	R8波土 長泉寺谷川 海・多良 河川工事		
路線名等	長泉寺谷川		
工事箇所	海部郡海陽町多良		
図面名	仮設工計画図		
縮尺	S=1:500	図面番号	11 / 11
会社名			
事業者名	徳島県美波県土整備事務所		